

# *Manual del Usuario*

# **7** **POWER**

## **OCT-8**

*ALTAVOZ OCTÁGONO DE RANGO MEDIO*

**8**  
**1**  
**0**



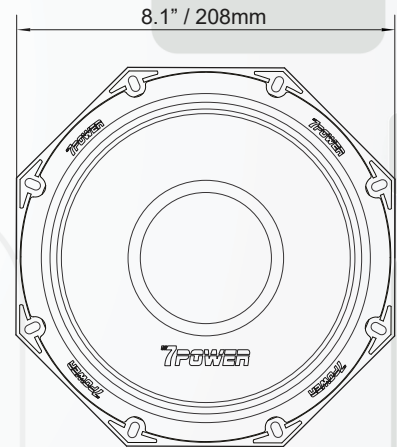
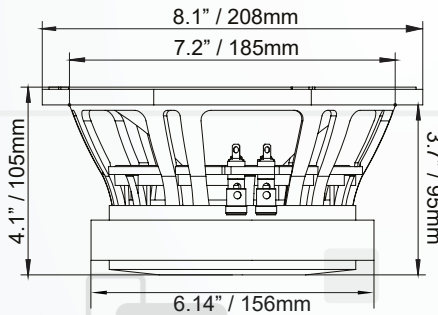
# *¡SONANDO FUERTE!*

# OCT-8

## ALTAVOZ OCTÁGONO DE RANGO MEDIO

### ESPECIFICACIONES:

- Diámetro nominal de la cesta..... 8"
- Cono de woofer..... papel de color negro
- Estructura del imán..... Ferrita de alta calidad
- Cesta..... Rojo Brillante
- Potencia RMS..... 500 Watts
- Potencia máxima..... 1000 Watts
- Sensibilidad..... 93dB/W/M
- Respuesta de frecuencia..... 85Hz - 10KHz
- Bobina de voz..... Kcca de 2"



# OCT-8

### Thiele y pequeños parámetros:

		4 OHM	8 OHM
-Volumen equivalente .....	Vas:	10.1L	9.0L
-Excursión .....	Xmax:	5.25mm	5.25mm
-Resonancia de aire libre .....	Fs:	85.4Hz	95.8Hz
-Factor mecánico .....	Qms:	4.99	4.83
-Factor eléctrico .....	Qes:	0.44	0.53
-Factor total .....	Qts:	0.40	0.48
-Masa mecánica .....	Mms:	22g	19.7g
-Cumplimiento mecánico .....	Cms:	0.16mm/N	0.14mm/N
-Factor BL .....	Bl:	9.3N/A	10.8N/A
-Inductancia de bobina .....	Le:	0mH	0mH
-Área del cono .....	Sd:	213,8cm <sup>2</sup>	213,8cm <sup>2</sup>
-Resistencia DC .....	Re:	3.2 OmH	5.2 OmH